

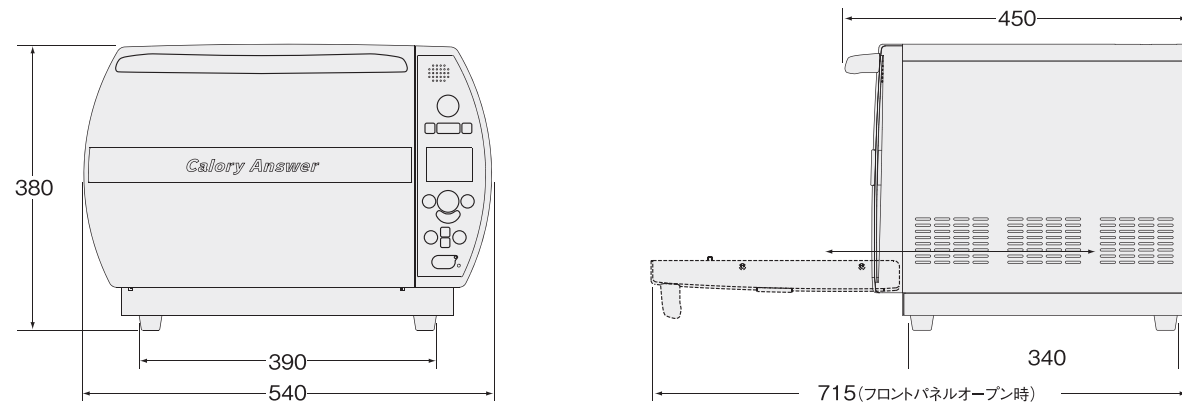
# 仕様

型式	CA-HN
使用電源	AC100V 50/60Hz
消費電力	160W(max)/120W(typ)
装置重量	24kg
測定時間	約1~10分
測定食品	食材、食品全般(液、汁もの以外)
測定項目	総カロリー/100gあたりのカロリー/<タンパク質/脂質/炭水化物/水分(含水率)> <>内は参考値
履歴表示	10件まで
モード選択	調理加工食品/サラダ/パン類/生肉/ハム類/ケーキ/和菓子/揚げ物/煮物/寿司
測定範囲	直径16cm以内 高さ10cm以内
測定可能重量	約30g~1500g
設置場所	高温多湿な場所は避ける/結露なきこと/装置周辺20cm以上の空間を設ける
付属品	回転テーブル/回転皿/測定皿/電源コード/ランプ/ランプ交換治具/取扱説明書/保証書
価格	お問い合わせ下さい

株式会社 ジョイ・ワールド・パシフィック **jwp**

人々の生活文化に貢献できる価値を創造する

## 外形寸法(単位mm)



### ⚠️ 安全に関するご注意

ご使用前に「取扱説明書」をよくお読みの上、正しくお使いください。

- 食品の測定以外の目的には使用しないでください。 ●換気が十分にできないと火災の恐れがありますので、装置の周辺にはものを置かないでください。
- 火災の原因になりますので、電源は、使用電力以上の容量のコンセントから直接ご使用ください。

※本カタログ記載内容は予告無く変更される事があります。 ※本カタログ記載商品の保証期間は納入後1年間とさせていただきます。  
 ※納入後、天災等の外的要因、不適当な使用方法、改造、調整、修理、設置環境等に起因する弊社の責に帰せられない破損は、保証の適用範囲外とさせていただきます。  
 ※印刷物と実物では多少色味が異なる場合があります。あらかじめご了承ください。

<取扱販売店名>



株式会社 ジョイ・ワールド・パシフィック  
 本社 〒036-0162 青森県平川市館山前田85番地2  
 TEL: 0172-44-8133 FAX: 0172-44-8559

URL <http://www.j-world.co.jp/>

無断複写・転載禁止 記載内容 2014年9月現在 CAN-PAN-13

**世界初** 高性能カロリー自動測定装置

# カロリーアンサー®

CA-HN

(特許第4104075号 商標登録第4801057号)

